

# "Онтарио" диван-кровать (инструкция по сборке)



Инструмент (в комплект не входит):

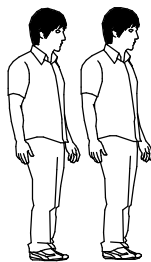


Фурнитура:

<p><b>а</b></p> <p>Шайба М8 - 4 шт.</p>	<p><b>б</b></p> <p>Болт М8×100 - 4 шт.</p>	<p><b>в</b></p> <p>Винт 6×45 - 4 шт.</p>	<p><b>г</b></p> <p>Винт 6×20 - 2 шт.</p>
---	--	--	--

**3** - номер элемента по ведомости

**А** - обозначение последовательности действий



## Ведомость элементов изделия

№	Наименование	Кол-во
1	Сиденье выкатное	1 шт.
2	Короб	1 шт.
3	Баковина	2 шт.
4	Спинка	1 шт.
5	Планка задняя	1 шт.
6	Подушка	5 шт.

Сборку изделия производить на ровном полу, застеленном материалом, предотвращающим порчу деталей, и согласно данной инструкции. Перед сборкой изделия необходимо внимательно ознакомиться с инструкцией, проверить в соответствии с настоящей инструкцией количество деталей и фурнитуры, определить положение деталей в изделии по схеме сборки.

Детали необходимо закреплять прочно, не допуская их качания. При сборке следует избегать неосторожных ударов и излишних усилий.

Настоятельно рекомендуем доверить сборку изделия профессиональным сборщикам мебели.

После сборки изделия закрыть видимые шляпки конфирматов заглушками для конфирмата. Сохранность и долговечность мебели зависят от эксплуатации и ухода за ней.

### 1 Не рекомендуется

- устанавливать изделия вблизи отопительных приборов;
- содержать изделия в сырых не отапливаемых помещениях;
- ставить на поверхность полок и горизонтальных щитов горячие предметы;
- оставлять без надобности двери открытыми, ящики выдвинутыми.

### 2 Необходимо

- лицевые поверхности диванчика от механических повреждений, т. к. их ремонт в домашних условиях почти невозможен;
- предохранять изделия от попадания на них кислот, щелочей, различных растворителей; облитое место следует немедленно вытереть сухой мягкой тканью;
- протирать изделие мягкой сухой тканью, при этом допускается использование только специальных составов для ухода за мебелью.

### Внимание!

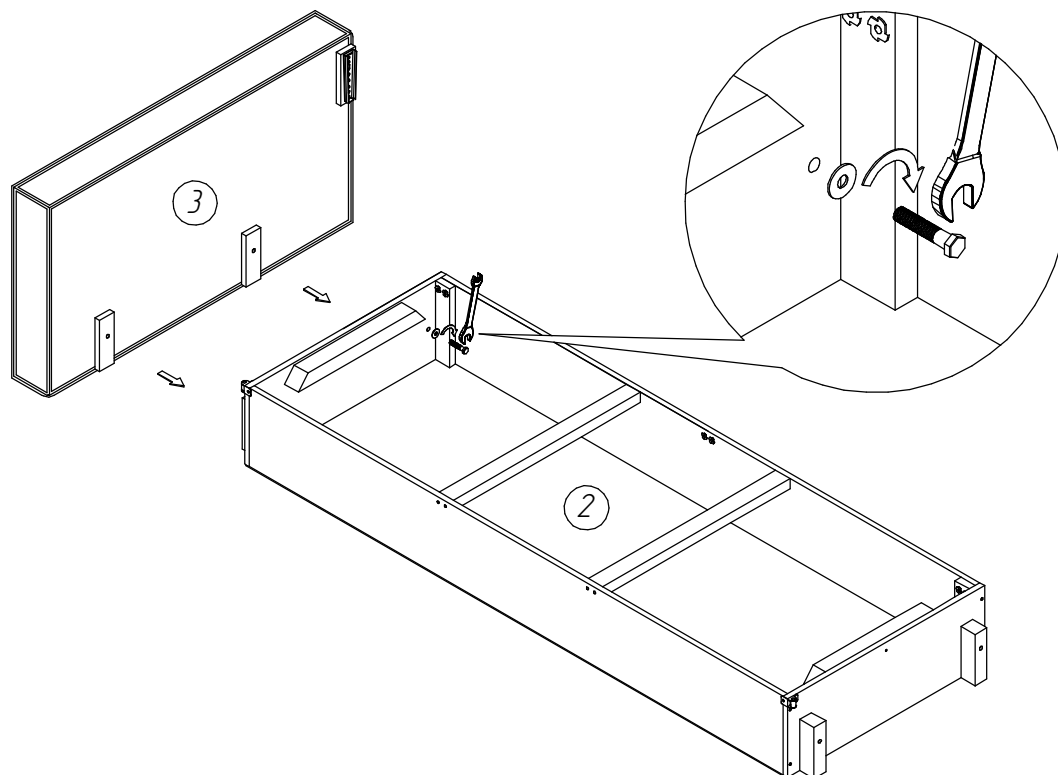
В связи с постоянным совершенствованием и модернизацией продукции предприятие оставляет за собой право вносить изменения в конструкцию без предварительного оповещения.

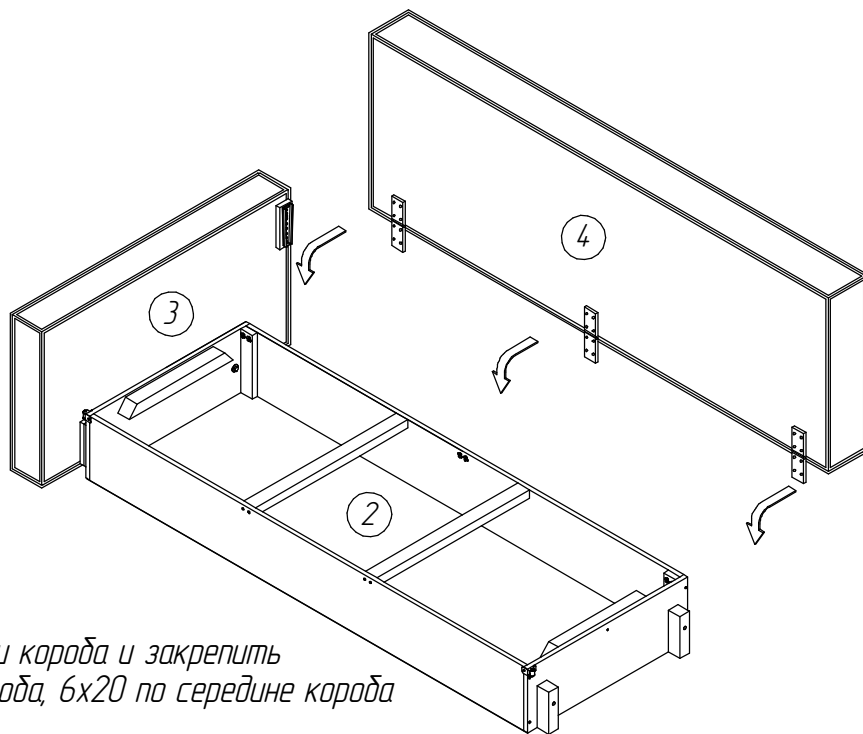
За механические повреждения, возникшие при транспортировке, сборке и хранении предприятие-изготовитель ответственности не несет.

В случае обнаружения производственных дефектов или недостачи элементов следует обращаться по месту приобретения мебели.

С вопросами обращаться по адресу 241902, Россия, г. Брянск, пгт Белые Берега, ул. 1 мая, д. 30, тел./факс (4832)78-88-90, e-mail: mebelgrad.com, www.mebelgrad.com

**А** а 4 б 4





Спинку дивана вставить  
в карманы для петель сзади короба и закрепить  
винтами 6x45 по краям короба, 6x20 по середине короба

